

# Dveřní Vrátný VoIP

***IPDP – 00***

***IPDP – 00C***

***IPNC1 - mod***

***IPNC2 - mod***

***IPNC4 - mod***



Návod k obsluze a instalaci



<http://www.voipsklep.pl>  
tel. 536 222 444  
tel. 537 222 444  
bok@voipsklep.pl

# Vítejte

Gratulujeme Vám ke koupi dveřního vrátného VoIP “VoIP Door Phone” **IPDP**, který je VoIP verzí úspěšného “**NUDV**”. Tento vrátný dokáže široce uspokojit Vaši potřebu komunikace s osobami u vstupu do budovy, či u vchodu do Vaší firmy nebo rodinného domku. VoIP znamená “**Voice over Internet Protocol**” – tento vrátný se připojuje do počítačové sítě a umožňuje volání jak P2P (peer to peer) – tj. volá přímo na IP adresu jiného VoIP zařízení nebo se registruje k SIP serveru, pak volá telefonní číslo. Ke každému tlačítku lze naprogramovat až dvě 25-ti místná čísla včetně “\*”, “#”.

Základní modul vrátného se dodává bez tlačítka s nebo bez barevné kamery. Dále je možno celý systém stavebnicově rozšířit pomocí modulů **IPNCx-mod**, **NC-mod4** a **NM-mod4** až do 64 tlačítek s využitím základních mechanických dílů **MK1...MK4**. Celou sestavu lze doplnit krycím rámečkem nebo stříškou proti dešti a to pod omítku nebo na omítku.

Vrátný IPDP je napájen z 12V napájecího zdroje, který lze využít k napájení zámku u dveří apod., nebo je IPDP napájen PoE (Power over Ethernet). Vlastnostmi připomíná hlasitý telefon. K základním vlastnostem patří možnost otevřít až dvoje dveře pomocí připojených elektrických zámků a snadná možnost programování pomocí WEB rozhraní.



Výrobce průběžně zdokonaluje programové vybavení, které je obsaženo v tomto výrobku (firmware). IPDP je vybaven možností kdykoli nahrát nejnovější verzi firmware za pomoci běžného počítače. Nejnovější verzi firmware můžete získat na

<http://www.alphatech.cz/ipdp-firmware/firmware.htm>.

Potřebné pokyny naleznete na str. 31. Doporučujeme Vám, abyste používali nejnovější verzi firmware, která přináší neustále se zdokonalujícímu výrobku nové funkce a opravy případných chyb. Na [www.alphatech.cz](http://www.alphatech.cz) naleznete také nejnovější verzi uživatelské dokumentace.

**ALPHA**  
**Tech**

Manual version V2.01 10-2-2011

Platné pro firmware - V1.53 a V2.01

Alphatech spol. s r.o.

Jeremenkova 88

140 00 Praha 4

Tel/fax: 272103334

[www.alphatech.cz](http://www.alphatech.cz) / [info@alphatech.cz](mailto:info@alphatech.cz)

# Obsah

<b>1</b>	<b>ZÁKLADNÍ POPIS</b>	<b>5</b>
1.1	VLASTNOSTI	5
1.2	POUŽITÁ TERMINOLOGIE	6
1.3	SESTAVA MODULŮ	7
1.4	VLASTNOSTI MODULŮ	8
1.4.1	Základní modul NUDV	8
1.4.2	Rozšiřující moduly IPNCx-mod, NC-mod4 a NM-mod4	11
1.4.3	Modul klávesnice NKLA	13
1.5	MONTÁŽ SESTAVY VRÁTNÉHO	14
1.5.1	Montáž na omítku	14
1.5.2	Montáž pod omítku	14
1.6	VÝMĚNA ŠTÍTKŮ	15
1.7	POPIS BAREVNÉ KAMERY	16
<b>2</b>	<b>OBSLUHA UNIVERZÁLNÍHO VRÁTNÉHO</b>	<b>16</b>
2.1	PŘEHLED SIGNALIZACE	16
2.2	NÁVŠTĚVNÍK U DVEŘÍ	16
2.2.1	Vrátný bez klávesnice	17
2.2.2	Vrátný s klávesnicí	17
2.3	OSOBA UVNITŘ OBJEKTU	18
2.3.1	Odchozí hovor	18
2.3.2	Příchozí hovor	18
<b>3</b>	<b>PROGRAMOVÁNÍ PARAMETRŮ</b>	<b>19</b>
3.1	ZÁKLADNÍ VOIP NASTAVENÍ	19
3.1.1	Výběr módu a přihlášení	19
3.1.2	Nastavení jazyku	21
3.1.3	Nastavení sítě	22
3.1.4	Peer to peer nebo SIP server připojení	24
3.1.5	Nastavení audio kodeku	26
3.1.6	Nastavení videa	27
3.1.7	Prohlížení videa (program PopUp)	27
3.1.8	Denní intervaly	28
3.1.9	Uživatelské rozhraní	29
3.1.10	Servisní nastavení	30
3.1.11	Restart	31
3.1.12	Příprava stylu, jazyková podpora	32
3.2	NASTAVENÍ PARAMETRŮ DVEŘNÍHO TELEFONU IPDP	33
3.2.1	Základní parametry	33
3.2.2	Vše kolem spínačů	34
3.2.3	Časové parametry	36
3.2.4	Přímá volba – paměti čísel	37
<b>4</b>	<b>TECHNICKÉ PARAMETRY</b>	<b>39</b>
4.1	ELECTRICKÉ PARAMETRY	39
4.2	MECHANICKÉ ROZMĚRY	39
4.3	PARAMETRY VIDEO	40

# 1 Základní popis

---

## 1.1 Vlastnosti

- modulární systém umožňuje zapojit 1 až 64 tlačítek
- dvě 25-ti místná čísla pod každým tlačítkem (včetně\*, #)
- povely pro vrátného lze použít dvoumístné nebo jednomístné (povel 55 se zkrátí na 5 tak, že uložíme \*5 místo původních 55)
- přepínání den / noc - manuálně nebo automaticky
- možnost volbou\* nebo # prodlužovat hovor
- možnost připojit dva nezávislé zámky pro otvírání dveří
- lze využít 5 módů spínačů (např. kamera, osvětlení, postupné otvírání)
- dva kódy pro zavěšení vrátného z telefonu
- dva kódy pro otevření dveří z telefonu
- šest kódových zámků (heslo z tlačítek u dveří)
- možnost připojit numerickou klávesnici a to tak, že vrátný může obsahovat 1 - 24 standardních tlačítek
- režim klávesnice buď přímá volba nebo volba z čísla paměti
- volitelný počet zazvonění než vyzvedne příchozí hovor
- volitelná doba mezi stisky tlačítek při zadávání kódu
- volitelný čas zavěšení při opakování volby
- volitelný čas před zahájením volby
- napájení 12V nebo PoE (obě normy IEEE802.3af)
- integrované vytápění plošného spoje
- trvalé prosvětlení vizitek
- automatické osvětlení pro kameru (bílé LED)
- zabudovaná barevná kamera
- Ethernet – 10/100Mb se standardem 10BaseT a 100BaseTx
- Web server pro dálkové programování – BOA
- Operační systém – Linux 2.6
- USB připojení vnitřní kamery – USB guest 1.1, software GSPCA software pro přenos videa do web prohlížeče v PC – W3CAM(J-PEG, RTSP Stream) a stream H.263
- SIP připojení P2P nebo PBX síťový systém
- WEB – firmware přeprogramování
- WEB – rozhraní pro nastavení parametrů IPDP

## 1.2 Použitá terminologie

- **Ethernet** je technologie, která se používá pro budování lokálních sítí (LAN)
- **LAN** - Local Area Network (lokální síť, místní síť) označuje počítačovou síť, která pokrývá malé geografické území (např. domácnosti, malé firmy).
- **10Base-T** Jako přenosové médium používá kroucenou dvojlínku s rychlostí 10 Mbit/s. Využívá dva páry strukturované kabeláže ze čtyř.
- **100Base-TX** Varianta s přenosovou rychlostí 100 Mbit/s, které se říká **Fast Ethernet**, používá dva páry UTP nebo STP kabelu kategorie 5.
- **Kroucená dvojlínka** nebo také **kroucený pár** je druh kabelu, který je používán v počítačových sítích. Kroucená dvojlínka je tvořena páry vodičů, které jsou po své délce pravidelným způsobem zkrouceny a následně jsou do sebe zakrouceny i samy výsledné páry
- **UTP**, Unshielded Twisted Pair – nestíněná kroucená dvojlínka
- **STP**, Shielded Twisted Pair - dvojlínka stíněná, která díky svému stínění vykazuje nižší míru vyzařování
- **WEB** - World Wide Web (WWW, také pouze zkráceně **web**), ve volném překladu „celosvětová pavučina“, je označení pro aplikace internetového protokolu HTTP
- **HTTP** (Hypertext Transfer Protocol) je internetový protokol určený původně pro výměnu hypertextových dokumentů ve formátu HTML
- **USB** (Universal Serial Bus) je univerzální sériová sběrnice. Moderní způsob připojení periférií k počítači
- **Video kodek** (složenina z počátečních slabik slov „**kodér** a **dekodér**“, převzato z anglického **codec** analogického původu). Komprese **H.263** je odvozena od MPEG-4, **H.264** je kódér pro formát MPEG-4 AVC. **MPEG-4** je druh video komprese – snížení datového toku obrazové sekvence
- **JPEG** je standardní metoda ztrátové komprese používané pro ukládání počítačových obrázků
- **Voice over Internet Protocol** (zkratkou **VoIP**) je technologie, umožňující přenos digitalizovaného hlasu v těle paketů rodiny protokolů **UDP/TCP/IP** prostřednictvím počítačové sítě. Využívá se pro telefonování prostřednictvím Internetu, Intranetu nebo jakéhokoliv jiného datového spojení.
- **TCP/IP** obsahuje sadu protokolů pro komunikaci v počítačové síti a je hlavním protokolem celosvětové sítě Internet
- **IP adresa** je číslo, které jednoznačně identifikuje síťové rozhraní v počítačové síti, která používá IP protokol.
- **DHCP** (Dynamic Host Configuration Protocol) je aplikační protokol z rodiny TCP/IP. Používá se pro automatické přidělování IP adres jednotlivým osobním počítačům v počítačových sítích, čímž zjednodušuje jejich správu
- **Internet** je celosvětový systém navzájem propojených počítačových sítí
- **Intranet** je počítačová síť podobná internetu, ale je „soukromá“. To znamená že je určena pro použití pouze malé skupiny uživatelů (například pracovníci nějakého podniku).
- **PoE** (Power over Ethernet) je napájení po datovém síťovém kabelu, bez nutnosti přivést napájecí napětí k přístroji dalším samostatným kabelem. IEEE802.3af
- **NTP** (*Network Time Protocol*) je protokol pro synchronizaci vnitřních hodin počítačů

### 1.3 Sestava modulů

Stavební prvky IPDP jsou základní moduly s barevnou kamerou IPDP-00C nebo bez kamery IPDP-00 a moduly IPNC1-mod s jedním, IPNC2-mod se dvěma a IPNC4-mod, NC-mod4 a NM-mod4 se čtyřmi tlačítky. Dále je možno sestavu vybavit numerickou klávesnicí. Celá sestava se skládá obdobně jako systém NUDV max. 4 moduly do sloupce a max. 3 sloupce vedle sebe.



IPDP-00



IPDP-00C



IPNC1-mod



IPNC2-mod



IPNC4-mod



NC-mod4



NM-mod4



NKLA



MK-2



Upevňovací  
frame 2



Krycí rámeček2  
(pod omítku)

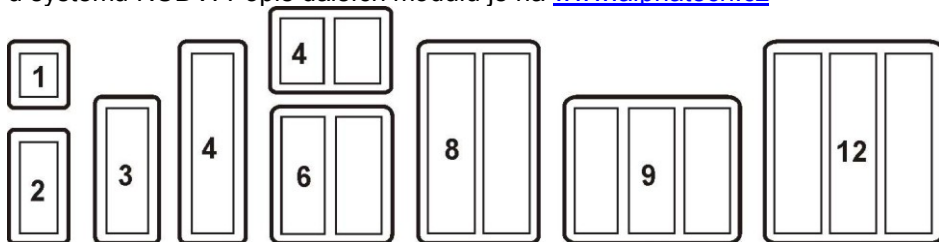


Stříška2  
(pod omítku)



KPD2-kryt  
proti dešti  
(na omítku)

Při montáži pod omítku se používá montážní krabice MK-1 až MK4 stejně jako u systému NUDV. Popis dalších modulů je na [www.alphatech.cz](http://www.alphatech.cz)

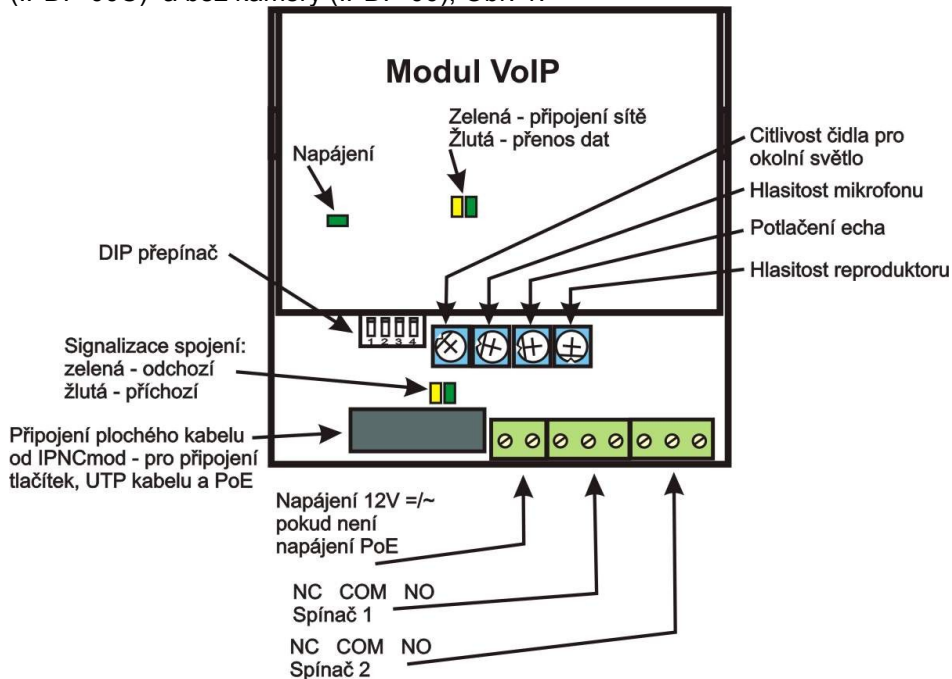


Příklady uspořádání rámečků

## 1.4 Vlastnosti modulů

### 1.4.1 Základní modul NUDV

Základní modul IPDP se dodává ve dvou variantách – s kamerou (IPDP-00C) a bez kamery (IPDP-00), Obr. 1.

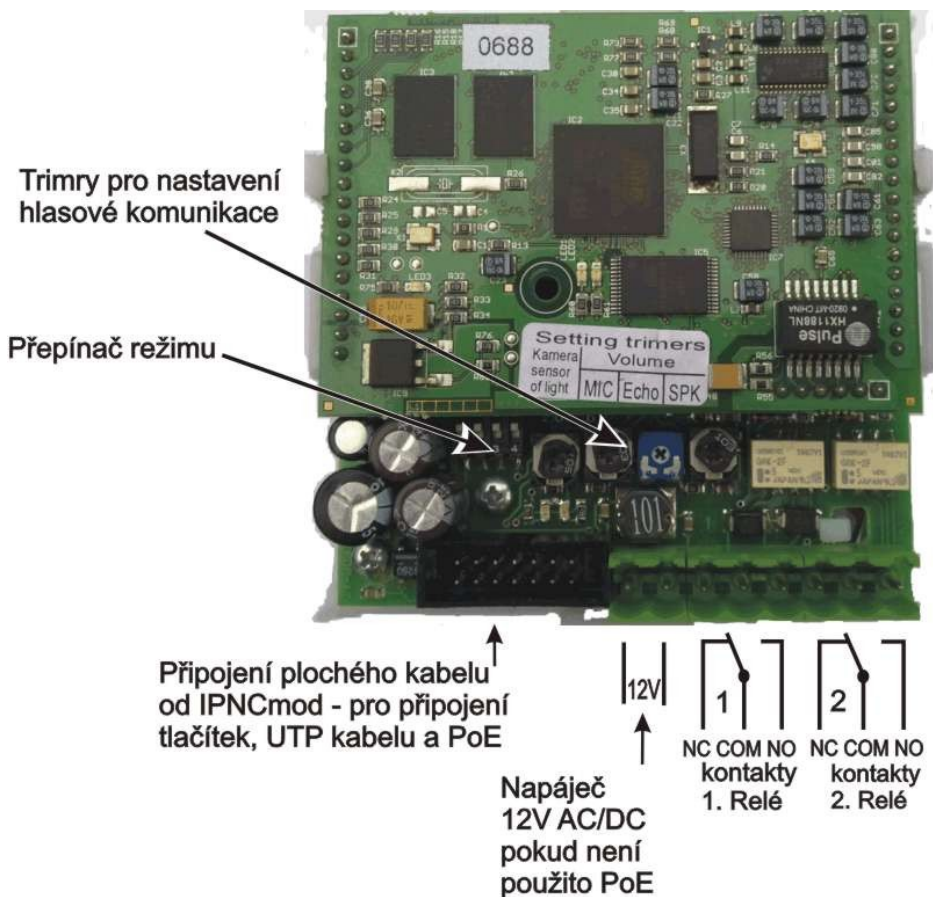


Obr. 1 Základní modul

"14 pin černý konektor" slouží k připojení rozšiřujících modulů pomocí plochého kabelu.

Pro IPDP je doporučeno použít pro napájení střídavé napětí min. 10Vst - max. 15Vst nebo stejnosměrné napětí min. 12Vss max. - 18Vss, které se připojí na svorku "12V". Zatížení tohoto zdroje závisí na počtu modulů, protože slouží zároveň k napájení prosvětlení vizitek – při max. počtu připojených modulů nepřekročí odběr 500mA. Tento zdroj lze použít zároveň pro napájení zámku(ů), pak je třeba počítat ještě s odběrem elektrického zámku. V praxi většinou vyhoví střídavý napáječ 12V/1A÷2A.

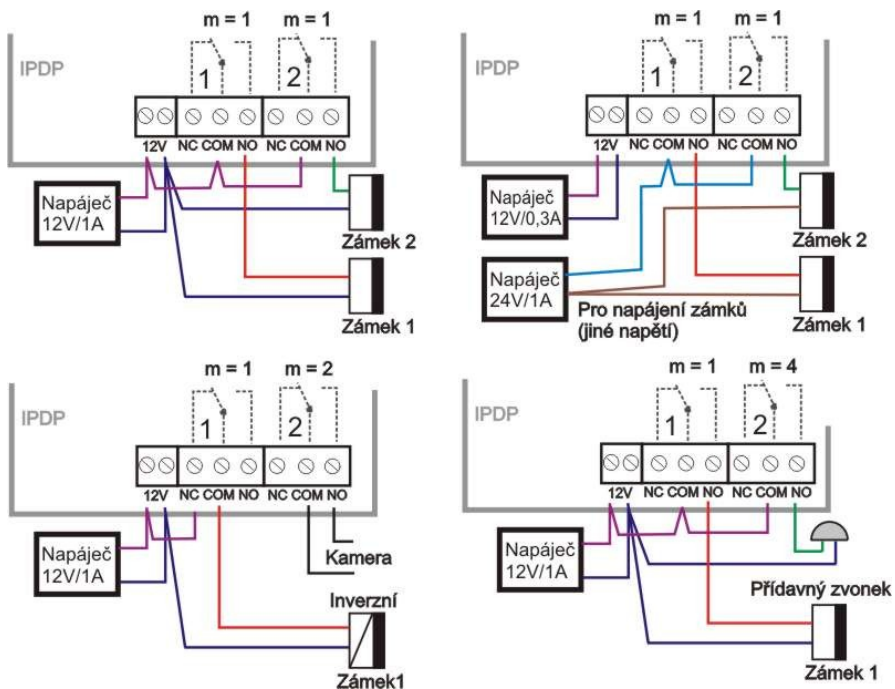




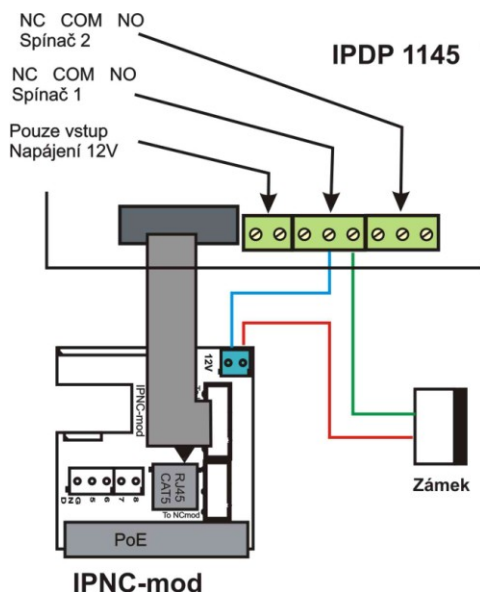
**Obr. 2 Připojení IPDP**

Vrátňý IPDP je vybaven obvodem pro napájení po UTP kabelu – **PoE**. Pokud máte síťový switch vybaven napájením PoE, nebo vlastníte napáječ PoE (krabička velikosti síťového adaptéru vložená do přívodu UTP kabelu podle normy IEEE802.3af) tak již pro funkci vrátňého nepotřebujete napájení 12V. Pokud používáte elektrický zámek pro otevření dveří, tak musíte pro napájení zámku použít napájecí zdroj (pouze v obvodu s kontakty relé), nebo použít nízkoodběrový zámek a pak pro napájení zámku požit svorku na IPNCmod 12V a při napájení PoE je zde 12V/350mA k dipozici. Obr.4

Zapojení svorek kontaktů spínačů je na Obr. 2. Označení "**NO**" znamená v klidu rozpojený kontakt, "**COM**" znamená společný vývod (střední) a "**NC**" znamená v klidu spojený kontakt. Kontakty obou spínačů jsou galvanicky izolované vzájemně i od ostatních obvodů vrátňého. Varianty zapojení spínačů jsou na Obr. 3.



Obr. 3 Příklady zapojení kontaktů spínačů

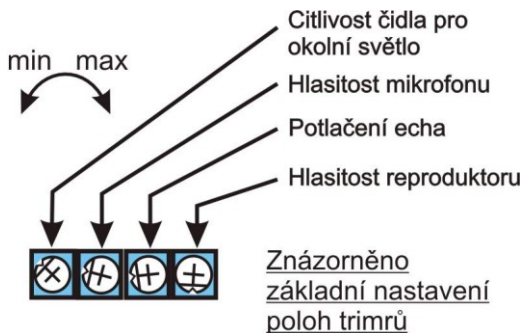


Obr. 4 Příklad zapojení kontaktů spínačů s napájením PoE

**POZOR zámek je nízkoodběrový do max 350mA**

## Nastavení hlasové komunikace

– výchozí pozice trimrů jsou nastaveny od výrobce a jejich polohy jsou znázorněny na Obr. 5. Změnu nastavení můžete provést podle potřeby, smysl otáčení je standardní, doprava se hodnota zvětšuje. Protože IPDP je hlasitý telefon a při hovoru se signál z reproduktoru vrací do mikrofonu a k volajícímu přichází se zpožděním (dáno digitálním zpracováním a přenosem signálu), tak je IPDP vybaven obvodem potlačení echa a jeho nastavení je třeba věnovat větší pozornost. Nastavení potlačení echa znamená při jaké úrovni zvuku se vypíná mikrofon v IPDP, aby se zvuk se zpožděním nevracel zpět. Význam trimrů je na Obr. 5.

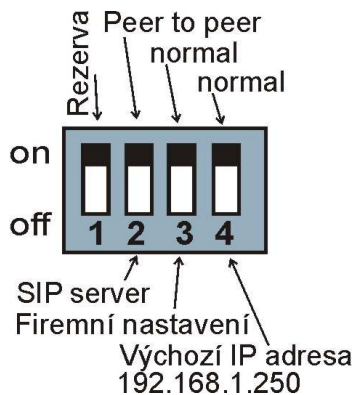


**Obr. 5** Nastavení trimrů

**DIP switch** nastavení výchozích hodnot a režimu IPDP pomocí DIP přepínače - Obr. 6.

- 1-rezerva
- 2-přepínání režimu P2P / SIP server
- 3-základní nastavení – vymaže všechny hodnoty do firemního nastavení kromě paměti čísel
- 4-nastaví výchozí IP adresu 192.168.1.250

**Obr. 6** Nastavení DIP přepínačem



Všechny změny se projeví vždy po vypnutí a zapnutí napájení (restart).

DIP přepínač 3 a 4 po naběhnutí VoIP modulu se musí přepnout zpět do polohy "on" jinak se nově nastavené parametry nebo nová IP adresa po restartu modulu přepíše zpět na výchozí.

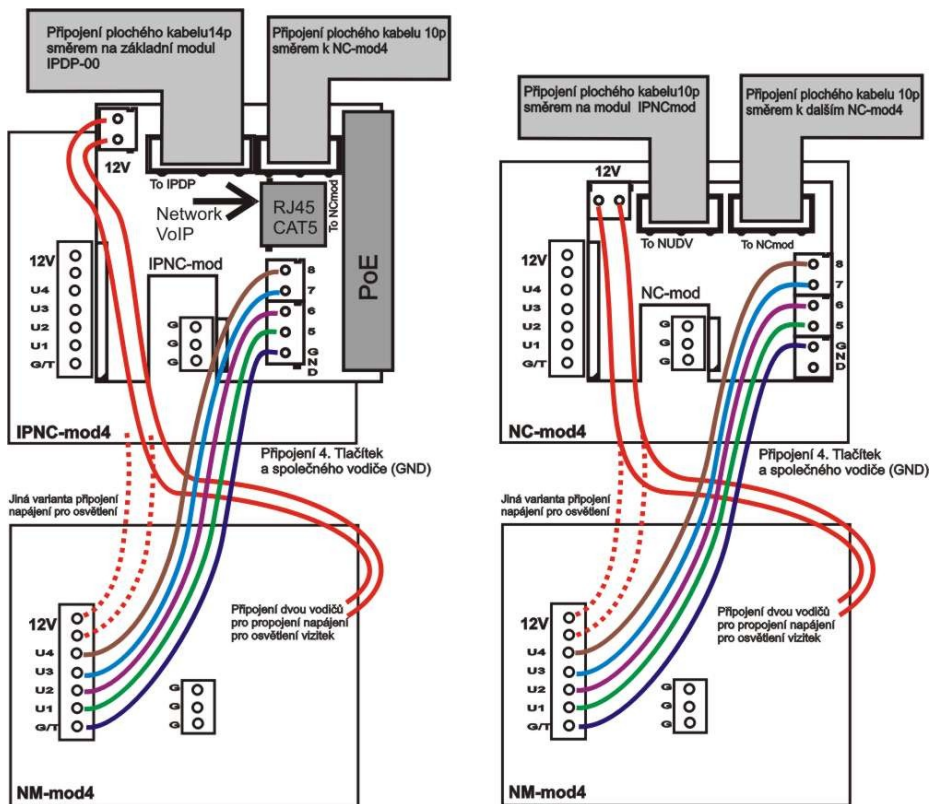
### **1.4.2 Rozšiřující moduly IPNCx-mod, NC-mod4 a NM-mod4**

Tyto moduly se dodávají ve třech provedeních, propojení je na Obr. 7.

Modul **IPNCx-mod** obsahuje elektroniku, modul PoE a připojení UTP kabelu (Ethernet). Dodává se v provedení s 1, 2 a 4 tlačítky. Připojuje se vždy

k základnímu modulu IPDP-00 plochým kabelem 14p. Za IPNC4-mod lze zapojit další modul NC-mod4 – plochý kabel 10p. Na modulu jsou dále svorky pro připojení dalších 4 tlačítek a napájení prosvětlení (na následujícím NM-mod4).

Modul NC-mod4 má čtyři tlačítka a obsahuje elektroniku pro připojení na modul IPNC4-mod, nebo na předchozí NC-mod4. Tento modul se připojuje pouze plochým kabelem 10p, tlačítka a prosvětlení je již propojeno. Na modulu jsou dále svorky pro připojení dalších 4 tlačítek a napájení prosvětlení (na následujícím NM-mod4)

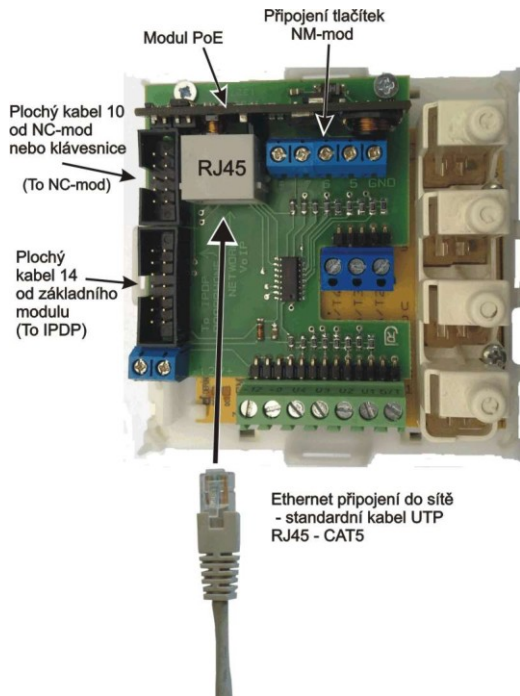


**Obr. 7 Zapojení (IP)NC-mod4 a NM-mod4**

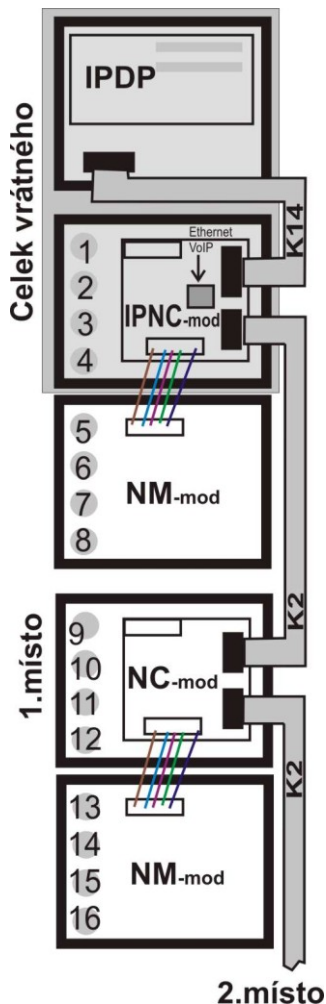
Modul NM-mod4 se připojuje vždy na předchozí (v řadě myšleno od základního modulu) NC-mod4/IPNC4-mod. Propojení není připraveno a je nutno propojit vodiči – zapojení je na Obr. 7. Propojení modulů plochými kabely je usnadněno zámkou konektorů bránící otočení, ale je nutno dodržet směr

propojení – "To IPDP" je směr vedoucí vždy k základnímu modulu, "To NCmod" je směr na konec řady (na poslední NC-mod).

Na desce NC-mod/IPNC-mod je svorka **12V**. Zde je zdroj stejnosměrných 12V (na desce je znázorněna **polarita**), které lze použít pro osvětlení v přídatných modulech, dále lze 12V max 350mA použít pro otvírání nízkoodběrových zámků. Na této svorce je 12V při napájení z externího napáječe a také při použití napájení **PoE**. Obr. 4



Obr. 8 IPNC4-mod modul



### 1.4.3 Modul klávesnice NKLA

Modul klávesnice se připojuje pouze plochým kabelem stejně jako modul NC-mod4, rozdíl je pouze v tom, že modul klávesnice je vždy poslední v řadě (nelze za něj připojit jiný další modul) a lze ho připojit za modul IPNCx-mod na "první" až

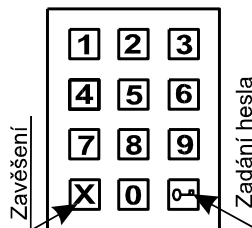
2.místo

“třetí” pozici. IPDP+IPNC tvoří jeden celek a pozice se počítají od IPNC (počet plochých 10p kabelů K2) To znamená, že kromě klávesnice lze využít 1 – 24 tlačítek s přímou volbou (podle sestavy). Nejčastěji se používají sestavy:

- IPDP-00 + IPNCx-mod + NKLA
- IPDP-00 + IPNCx-mod + NM-mod4 + NKLA
- IPDP-00 + IPNCx-mod + NM-mod4 + NC-mo4 + NKLA
- IPDP-00 + IPNCx-mod + NM-mod4 + NC-mod4 + NM-mod4 + NKLA

**Pozor** při programování – je nutno správně určit na kterém místě je klávesnice připojena.

Volba telefonního čísla se zadává postupným zmačknutím tlačítek s číslicemi, pro zadání hesla se jako první musí zmačknout symbol klíče, pro zavěšení se kdykoli zmačkne X a vrátný zavěsí.



## 1.5 Montáž sestavy vrátého

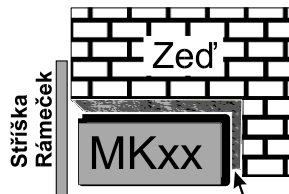
### 1.5.1 Montáž na omítku

Pro montáž na omítku se používá pouze kompaktní box – Kryt Proti Dešti KPDxx, který nahradí všechny mechanické části (MKxx, Stříška xx a Upevňovací rámeček xx). Montáž se provádí přišroubováním na stěnu např. pomocí hmoždinek. Na obrázku je KPD1.



### 1.5.2 Montáž pod omítku

Pro zasekání do zdi slouží montážní krabice MKxx. Pozor při použití téměř čtvercové krabice MK1 na orientaci montážních otvorů – musí být na svislé ose. Správně usazená krabice je znázorněna na obrázku.



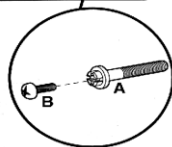
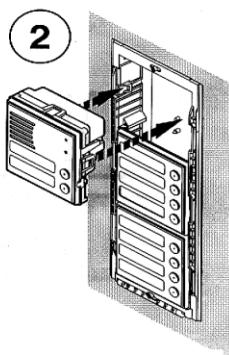
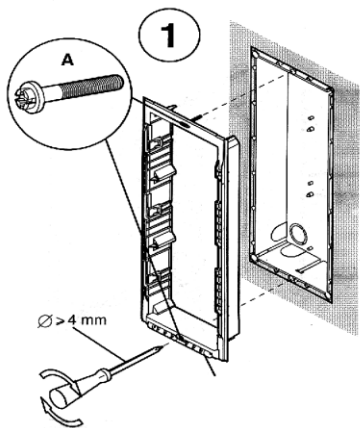
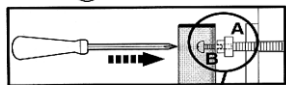
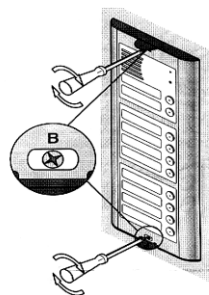
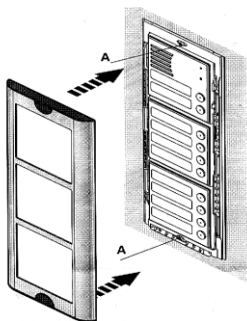
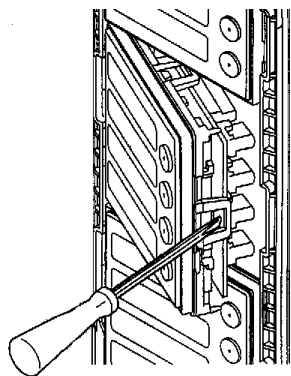
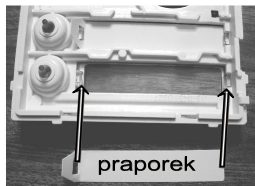
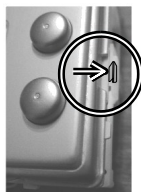
Dalším příslušenstvím při montáži pod omítku je Krycí rámeček (slouží k překrytí nerovností po zazdění montážní krabice) a Stříška (je nutná pro instalaci do vnějších prostor).

**Vytápění desky** (je trvalé, nedá se vypnout) má dvě pozitivní funkce, jednak vyhřívá elektroniku v zimě při teplotách pod -20st (většina součástek s rozšířeným teplotním rozsahem má zaručované parametry od -20st) a jednak při venkovní instalaci při prudkém střídání teplot a vyšší vlhkosti vzduchu při zapnutém vytápění NEdochází ke kondenzaci vody na základní desce vrátého a je tak zaručena jeho spolehlivá funkce.



## 1.6 Výměna štítků

Prvním krokem je **odmontovat upevňovací rámeček** od modulu, kde chceme měnit štítek se jménem. Proveďte se tak, že na upevňovacím rámečku jsou pod plastovými krytkami dva šrouby. Po sejmutí upevňovacího rámečku se nám okryje pohled na samostatné moduly. **Přední část** (kovová) tlačítkového modulu se nejprve musí **oddělit** od plastové části a to tak, že na pravé části oddálíme **plastový výstupek** zajišťující přední část. Každé tlačítko má samostatný štítek držený pomocí plastového praporeku (na obrázku). Papírové štítky lze tisknout z formuláře pro Excel (ke stažení na [www.alphatech.cz](http://www.alphatech.cz)).

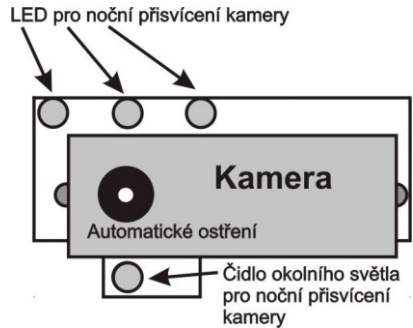


Obr. 9 Montáž mechanických dílů

15 IPDP návod k použití

## 1.7 Popis barevné kamery

Kamera je umístěna pod předním panelem (demontáž panelu je popsána v kapitole 1.6 Výměna štítků) Kamera je upevněna tak, že ji lze naklápět ve svislém směru (nahoru-dolu) tak, aby obraz zabíral optimální prostor před vchodem, případně vyhověl instalaci pro invalidy.



## 2 Obsluha univerzálního vrátného

### 2.1 Přehled signalizace

Univerzální vrátný signalizuje akusticky stavy, které mohou nastat během provozu, další signalizace je pomocí červené LED (umístěna pod otvorem mikrofону).

Stav	Tóny	Kmitočet tónu	LED
Vyzvednutí linky	■ ■ ■ ■ ■	425-850-1275	svítí
Zavěšení linky	■ ■ ■ ■ ■	1275-850-425	zhasne
Přihlášení po zavolání	■ ■ ■ ■ ■	425-850-1275	svítí
Potvrzení povelu z telefonu	■ ■ ■ ■ ■	425	
Upozornění na konec hovoru	■ ■ ■ ■ ■	1275	svítí
Připojení k lince (Reset)	■ ■ ■ ■ ■	1275-850-1275	blikne
Chyba (obecně cokoli nevyhovuje)	■ ■ ■ ■ ■ ■ ■ ■ ■ ■ ■ ■ ■ ■ ■	425....	
Prázdná paměť (není naprg.číslo)	■ ■ ■ ■ ■ ■ ■ ■ ■ ■ ■ ■ ■ ■ ■	850-1275-1700...	
Navazování spojení	-		bliká
Je navázáno spojení - hovor	-		svítí

### 2.2 Návštěvník u dveří

Funkce IPDP je ovlivněna jednak použitou sestavou vrátného (s klávesnicí nebo bez klávesnice) a jednak nastavením parametrů vrátného.



## 2.2.1 Vrátný bez klávesnice

**Tlačítka** vrátného jsou opatřena štítky se jmény nebo funkcemi osob uvnitř objektu. Příchozí zmáčkne příslušné tlačítko, vrátný vyzvedne linku buď okamžitě (tlačítko není prvním číslem z kódového zámku) nebo zpožděně (čas mezi stisky kláves) vytočí naprogramované telefonní číslo. Vytáčené číslo se liší podle režimu volby, jaký je ve vrátném nastaven:

- režim **Den/Noc** = pokud je vrátný v režimu Den, tak vytáčí vždy číslo nastavené v *1 sloupci*, pokud je v režimu Noc, tak vytáčí vždy číslo nastavené ve *2 sloupci*. *Přepnutí režimu je možné buď manuálně nebo automaticky. Toto se nastavuje v základních parametrech. Pokud si vyberete automatické přepínání Den/Noc, tak v nabídce webového rozhraní se zobrazí "Denní intervaly" a zde je možné nastavit přepínání až tři intervaly denně pro 7 dní v týdnu. Podmínkou správné funkce je nastavit IP adresu NTP serveru a nastavení sítě tak aby vrátný IPDP měl přístup k internetu. V automatickém režimu přepínání Den/Noc je možné také využít manuální dočasné přepnutí, které se zruší průchodem prvního nejbližšího intervalu automatického přepínání.*
- režim **2 skupiny** čísel = první zmáčknutí - vždy vytáčí číslo nastavené v *1 sloupci*, při opětovném zmáčknutí stejného tlačítka, nebo při detekci obsazení, nebo po uplynutí nastaveného počtu vyzvánění "doba před hovorem po volbě pro 'opakování volby'", volí vrátný číslo z druhé skupiny (*2 sloupec*). Při dalším zmáčknutí stejného tlačítka se volí opět číslo z první skupiny atd.....(po detekci obsazení po volbě čísla z 2. skupiny se opakování končí)

Pokud návštěvník zmáčkne tlačítko po vyzvednutí vrátného, tak vrátný zavěsí na dobu danou "Čas zavěšení před opakováním volby", opět vyzvedne a volí nové číslo.

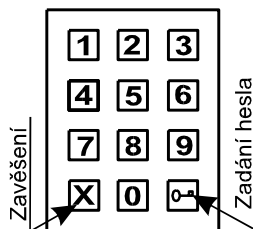
Z prvních 10 tlačítek vrátného lze ovládat spínač (**kódový zámek**). Pokud návštěvník u dveří zmáčkne tlačítka v kombinaci tak, že vyhovují naprogramovanému kódu a doba mezi stisky není větší než nastavená tak vrátný sepne příslušný spínač (pokud je nastaven v módu m=1 nebo m=5) na dobu danou "Doba sepnutí".

## 2.2.2 Vrátný s klávesnicí

Vrátný s klávesnicí může kromě klávesnice obsahovat až 16 tlačítek přímé volby, které se chovají vždy tak, jak je uvedeno v kapitole 2.2.1 až na kódový zámek, ten je vždy na klávesnici. Po připojení klávesnice je nutné nastavit pozici, kam je klávesnice připojena.

Klávesnice má dvě funkční tlačítka

- **symbol klíče** = po prvním zmáčknutí je číselná kombinace chápána vždy jako kombinace pro ovládání spínačů. Pokud chcete volit číslo jako na telefonu a jste v režimu P2P, tak se symbol klíče používá pro zadání „tečky“ v IP adrese.



- **symbol X** = po zmáčknutí vrátňý okamžitě ukončí hovor, dále má funkci rušení předchozích akcí – tj. volíte např. číslo, nebo kódový zámek a spletete se, pak tímto tlačítkem rušíte předchozí a můžete začít s volbou znovu, aniž by se chybná operace musela vykonat.

#### Volba čísel na klávesnici je možná dvojím způsobem:

- příchozí na tlačítkách volí číslo, jako na telefonu – mezi stisky tlačítek musí být doba menší než daná „čas mezi stisky kláves“, po této době vrátňý vyzvedne a vytočí zadané číslo. Pro režim P2P se využívá tlačítko se symbolem klíče místo tečky v IP adrese.
- příchozí na tlačítkách volí dvoumístné číslo (od 01 do 64), které představuje číslo paměti, kde je uloženo 16ti místné číslo (stejně jako pro tlačítka). Volba čísla se řídí nastavením Den/Noc nebo režimem 2 skupin čísel (stejně jak je popsáno v kapitole 2.2.1)

#### Kódový zámek:

- před vymačkáním kódu musí předcházet zmáčknutí tlačítka se symbolem klíče
- pokud chcete zadat dva kódy bezprostředně za sebou, pak musíte po aktivaci prvního čekat na uplynutí doby „čas mezi stisky kláves“, nebo zmáčknout symbol X a okamžitě pokračovat vymačkáním druhého kódu (včetně symbolu klíče)

## 2.3 Osoba uvnitř objektu

Osobou uvnitř objektu je myšlena osoba která je v telefonním spojení s IPDP vrátňým.

### 2.3.1 Odchozí hovor

Odchozí hovor je hovor od vrátňého (vyvolaný návštěvníkem). Po volbě vrátňého vyzvání telefon uvnitř objektu, po vyzvednutí je možno hovořit s návštěvníkem u dveří, volbou kódu lze sepnout spínač, pokud je nastaven v módu m=1 nebo m=5, přepnout režim Den/Noc a zavěsit . 10sec před koncem hovoru vrátňý vyšle upozornění na konec hovoru a volbou znaku (\* / #) lze hovor prodloužit. Zavěšením telefonu se hovor ukončí.



***Jsou dva možné způsoby přenosu informace zmáčknutého tlačítka (povel pro otevření zámku, přepnutí den/noc, prodloužení hovoru, povel pro zavěšení) - buď v "RTP kanálu" nebo v "SIP info", varianta "inband DTMF" není v IPDP dekodována.***

### 2.3.2 Příchozí hovor

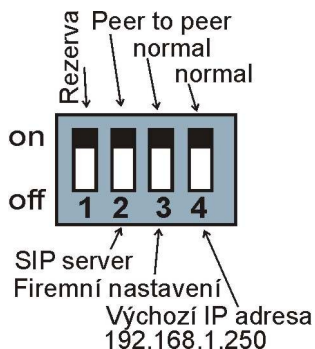
Příchozí hovor je hovor na vrátňého (vyvolaný osobou uvnitř objektu). Po volbě čísla pobočky nebo IP adresy, kde je připojen IPDP, vrátňý vyzvání (LED bliká) a po nastaveném počtu vyzvání vrátňý vyzvedne a je možno hovořit. Možnosti jsou stejné jako u odchozího hovoru (kapitola 2.3.1).

## 3 Programování parametrů

### 3.1 Základní VoIP nastavení

#### 3.1.1 Výběr módu a přihlášení

Důležité je nejprve zvolit režim IPDP ve kterém bude pracovat v síti, tj. P2P (peer to peer) nebo se vrátit přihlásit k SIP serveru. Toto volíme DIP **přepínačem 2** – Obr. 10. Změnu režimu není možné provádět z WEB rozhraní a změna přepínače se vždy projeví po opětovném naběhnutí systému (restartu). Ostatní přepínače jsou v poloze „on“ (normal). IPDP zapneme a počkáme cca 1 min na naběhnutí systému.



Obr. 10 Význam DIP přepínače

Nastavení smazání hodnot ve vrátném do firemního nastavení se provede DIP **přepínačem 3** přepnutím do polohy off a restartu vrátného. Po naběhnutí systému tento přepínač je nutno vrátit do polohy on.

Nastavení výchozí IP adresy 192.168.1.250 se provede DIP přepnutím **přepínačem 4** do polohy off a restartu vrátného. Po naběhnutí systému tento přepínač je nutno vrátit do polohy on.

Restart vrátného lze provést dvojím způsobem – jednak odpojením a připojením napájení, nebo kliknutím na „Restart“ ve WEBovém rozhraní je v položce servis.

IP adresa vrátného je od výrobce (a také výchozí) nastavena na 192.168.1.250. Pokud se při instalaci nacházíte v jiném číslování sítě (= NEZAČÍNÁ 192.168.1.xxx) tak je nutno nastavit ve vlastnostech protokolu TCP/IP ve vašem PC IP adresu buď dočasně nebo jako alternativní konfiguraci např. 192.168.1.245 . Pak lze nastavit parametry vrátného včetně IP adresy a po restartu VoIP modulu ve vrátném se můžete připojit na WEB stránku vrátného již na nové adrese.

**POZOR:** DIP přepínač 3 a 4 musí být v poloze "on" jinak se nová IP adresa po restartu modulu vždy přepíše zpět na výchozí IP adresu = 192.168.1.250.

Ve vašem WEB prohlížeči napište IP adresu IPDP vrátného v základním nastavení je **192.168.1.250**. je vidět na Obr. 11

http://192.168.1.250/cgi-bin/view.sh



**Obr. 11 První strana – video z kamery**

Zapište uživatelské jméno a heslo. Uživatelské jméno je vždy „admin“ a heslo je „1234“ (lze měnit v nastavení), toto je znázorněno na Obr. 12.

http://192.168.1.250/cgi-bin/view.sh



**Obr. 12 Přihlášení**

### 3.1.2 Nastavení jazyku

Jazyk se nastavuje ve spodní části menu na levém panelu. Jazyky lze opravovat a přidávat – viz. strana 30.

The screenshot shows a web interface for a device. On the left, there is a sidebar menu with the following items:

- Nastavení sítě
- Základní parametry
- Nastavení SIP
- Nastavení audio
- Nastavení video
- Spínače
- Časové parametry
- Paměti čísel
- Uživatelské rozhraní
- Servis
- Video
- Nápvověda

Below the menu is a 'Jazyk:' section with a dropdown menu currently showing 'čeština'. A red checkmark is next to the 'Nastavit' button. The main content area is titled 'Nastavení sítě:' and contains the following settings:

Jmenovka:	IPDP
Nastavení přes DHCP:	<input type="checkbox"/>
DHCP klient ID:	
IP adresa:	192.168.1.250
Maska sítě:	255.255.255.0
Brána:	192.168.1.200
Primární DNS server:	78.41.19.2
Náhradní DNS server:	78.41.19.3

At the bottom of the settings area are two buttons: 'výrobní hodnoty' and 'uložit a restartovat'.

### 3.1.3 Nastavení sítě

Síťové nastavení se nachází v menu „Nastavení sítě“. Je možno zvolit použití pevné IP adresy nebo dynamicky přidělované použitím služby DHCP.

**Pevná IP adresa konfigurované:**

**Nastavení sítě:**

Jmenovka: IPDP ①

Nastavení přes DHCP:  ②

DHCP klient ID: ③

IP adresa: 192.168.1.250 ✓

Maska sítě: 255.255.255.0 ✓

Brána: 192.168.1.200

Primární DNS server: 78.41.19.2

Náhradní DNS server: 78.41.19.3

⑦ výrobní hodnoty uložit a restartovat

Pro provedení změn nezapomeňte kliknout na tlačítko „uložit a restartovat“.

1. Jmenovka – název vrátného pro rozlišení v síti (např. při použití více vrátných – více vchodů)
2. zapnutí / vypnutí použití DHCP přidělování IP adres
3. nastavení IP adresy, masky, příp. dalších síťových parametrů, v případě nejasnosti kontaktujte svého správce sítě
4. zobrazení aktuálního režimu IPDP – Den / Noc
5. návrat na úvodní stranu se zobrazením videa z kamery IPDP
6. zkrácená nápověda pro rychlou pomoc při nastavení parametrů
7. výrobní hodnoty – provede základní nastavení hodnot. Po provedení změn klikněte na tlačítko „uložit a restartovat“. Objeví se obrazovka restartování systému - viz. strana 31.

## DHCP konfigurace:

LOGO

Denní režim

**Menu:**

- **Nastavení sítě** ✓
- Základní parametry
- Nastavení SIP
- Nastavení audio
- Nastavení video
- Spínače
- Časové parametry
- Paměti čísel
- Uživatelské rozhraní
- Servis
- Video
- Náповěda

**Jazyk:**

čeština ▾

**Nastavení sítě:**

Jmenovka:  ①

Nastavení přes DHCP:  ②

DHCP klient ID:  ③

IP adresa:

Maska sítě:

Brána:  ④

Primární DNS server:

Náhradní DNS server:

⑤

Pro provedení změn nezapomeňte kliknout na tlačítko „uložit a restartovat“.

1. Jmenovka – název vrátného pro rozlišení v síti (např. při použití více vrátných – více vchodů)
2. zapnutí / vypnutí použití DHCP přidělování IP adres
3. DHCP klient ID je název, který se používá pro přidělení dvou IP adres k jediné MAC adrese (v IPDP vrátném má význam až bude obsahovat vestavěný SIP server)
4. zobrazení parametrů automaticky přidělených DHCP - IP adresa a další nastavení
5. výrobní hodnoty – provede základní nastavení hodnot. Po provedení změn klikněte na tlačítko „uložit a restartovat“. Objeví se obrazovka restartování systému - viz. strana 31.

**Důležité:** *jestliže použijete nastavení DHCP, tak se adresa IPDP přidělí automaticky a administrátor sítě zjistí vaší aktuální IP adresu, aby jste mohli sledovat video ve web prohlížeči. Protože se ale tato dynamicky přidělená adresa může změnit např. po výpadku napájení v objektu, tak je doporučeno nastavit IPDP s pevnou IP adresou.*

### 3.1.4 Peer to peer nebo SIP server připojení

IPDP vrátný je možno nastavit do **peer to peer** (P2P) režimu nebo do SIP server režimu pomocí DIP přepínače (strana 19). V P2P režimu IPDP volá IP adresu – uloženou v paměti čísel (strana 37).

**Nastavení SIP:**

Denní režim

**Menu:**

- Nastavení sítě
- Základní parametry
- **Nastavení SIP** ✓
- Nastavení audio
- Nastavení video
- Spínače
- Časové parametry
- Paměti čísel
- Denní Intervaly
- Uživatelské rozhraní
- Servis
- Video
- Náповěda

**Jazyk:**

čeština ▾

**Použit (180 Ringing):**  ①

**Použit (183 Session progress):**  ②

**Použit Symetrické RTP:**  ②

**Posílat DTMF jako SIP INFO:**  ③

**Posílat DTMF podle RFC2833:**  ③

④

Po provedení změn nezapomeňte kliknout na tlačítko „ulož změny“.

1. výběr signalizace příchozího hovoru standardně Ringing, možno změnit na Session progress - přidáno pro některé SIP proxy servery, které to vyžadují
2. Symetrické RTP - přidáno pro některé SIP proxy servery, které to vyžadují
3. Možnost změny posílání DTMF volby z vrátného (inband není podporován)
4. výrobní hodnoty – provede základní nastavení hodnot. Po provedení změn klikněte na tlačítko „ulož změny“.



Když použijete nastavení **SIP server** režimu DIP přepínačem, tak se změní obsah položky „Nastavení SIP“:

**Nastavení SIP:**

Denní režim

**Menu:**

- Nastavení sítě
- Základní parametry
- **Nastavení SIP** ✓
- Nastavení audio
- Nastavení video
- Spínače
- Časové parametry
- Paměti čísel
- Denní Intervaly
- Uživatelské rozhraní
- Servis
- Video
- Nápověda

**Jazyk:**

čeština

**SIP proxy server** Adresa: 192.168.1.80 **1**  
Port: 5060

**SIP registrační server** Adresa: 192.168.1.80 **2**  
Port: 5060

**Přihlášení, modul** Jméno: 229 **3**  
Heslo: 229 **4**  
Auth. Id: 229 **4**  
Platnost [sec]: 600 **5**  
Registrace úspěšná

**Použit (180 Ringing):**  **6**  
**Použit (183 Session progress):**  **6**  
**Použit Symetrické RTP:**  **7**  
**Posílat DTMF jako SIP INFO:**  **8**  
**Posílat DTMF podle RFC2833:**  **8**

**9**

Po provedení změn nezapomeňte kliknout na tlačítko „ulož změny“.

1. SIP proxy server IP adresa nebo SIP server jméno a port (obvykle 5060/5061) - přes tento server se uskutečňuje spojení
2. SIP registrační server IP adresa nebo SIP server jméno a port (obvykle 5060/5061) - na tomto serveru se uskutečňuje registrace, pokud nevyplníte, tak se registrace provádí na SIP proxy serveru
3. registrační data pro připojení k SIP proxy serveru (nejsou povinná)
4. Jméno účastníka, zpravidla telefonní číslo vrátného (linka na kterou je připojen)
5. platnost registrace u SIP serveru (interval posílání žádosti o re-registraci)
6. výběr signalizace příchozího hovoru standardně Ringing, možno změnit na Session progress - přidáno pro některé SIP proxy servery, které to vyžadují
7. Symetrické RTP - přidáno pro některé SIP proxy servery, které to vyžadují
8. Možnost změny posílání DTMF volby z vrátného (inband není podporován)
9. výrobní hodnoty – provede základní nastavení hodnot. Po provedení změn klikněte na tlačítko „ulož změny“.

### 3.1.5 Nastavení audio kodeku

**Nastavení audio:**

Denní režim

**Menu:**

- Nastavení sítě
- Základní parametry
- Nastavení SIP
- **Nastavení audio** ✓
- Nastavení video
- Spínače
- Časové parametry
- Paměti čísel
- Denní Intervaly
- Uživatelské rozhraní
- Servis
- Video
- Náповěda

**Jazyk:**

čeština

Priorita 1: G711µ

Priorita 2: G711a

Priorita 3: G726-32bit

Priorita 4: GSM

Po provedení změn nezapomeňte kliknout na tlačítko „ulož změny“.

1. zde se vybírá priorita použití audio kodeků, výběr kodeku pro hovorové spojení se vybírá automaticky a obě protistanice se dohodnou na použití kodeku v SIP protokolu. Pro striktní požadavek na vynechání některého kodeku z výběru je volba "None"
2. výrobní hodnoty – provede základní nastavení hodnot. Po provedení změn klikněte na tlačítko „ulož změny“.

### 3.1.6 Nastavení videa



Po provedení změn nezapomeňte kliknout na tlačítko „ulož změny“.

1. rozlišení zobrazování videa
2. počet zobrazovaných obrázků za sekundu
3. nastavení dalších parametrů kamery
4. výrobní hodnoty – provede základní nastavení hodnot. Po provedení změn klikněte na tlačítko „ulož změny“.

### 3.1.7 Prohlížení videa (program PopUp)

Video ve vrátném IPDP se snímá USB WEBovou kamerou. Obraz z kamery se posílá jednak jako série JPEG obrázků do prostředí WEBového prohlížeče (první strana na IP adrese IPDP vrátného) a druhý způsob je, že IPDP posílá streamové video v kódování H.263 a v budoucnu H.264. Toto streamové video je možné sledovat např. na telefonu Grandstream řady GXV3000, který je vybaven velkým LCD displejem.

Další zajímavý způsob sledování videa z IPDP je nainstalování PopUp programu UDVguard pro Windows. Tento program i s návodem je volně ke stažení na <http://www.alphatech.cz/ipdp.htm> . Program kromě zobrazení videa má ještě tyto zajímavé funkce:

- Při hovoru IPDP se automaticky aktivuje z lišty Windows do popředí a zobrazuje obraz z IPDP, po skončení hovoru se zase minimalizuje
- Umožňuje spínat kliknutím oba spínače v IPDP – otevírat dveře
- Umožňuje akustické spojení s IPDP – pokud vrátný volá na adresu PC s nainstalovaným a spuštěným programem, tak lze přijímat hovory od IPDP prostřednictvím zvukové karty v PC. Kliknutím na tlačítko DoorPhone v programu lze naopak volat na IPDP
- Program lze instalovat do max.100 počítačů v síti, pokud je aktivní spojení s IPDP, tak všem se maximalizuje okno se zobrazeným

videem. V programu se nastavuje IP adresa vrátného, pak lze v jedné síti provozovat více IPDP a ke kterému IPDP program patří se odlišuje „Jmenovkou“ nastavenou na str.22 a tato jmenovka se zobrazuje v hlavičce programu PopUp.  
Parametry videa jsou popsány na str.40.

### 3.1.8 Denní intervaly

Zobrazí se pouze když na stránce Základních parametrů zaškrtnete automatické přepínání Den/Noc. Dostupné pouze pro verzi firmware V2.8 a vyšší.

**Denní intervaly:** 17:00

	Interval 1	Interval 2	Interval 3
Po:	08:00 – 15:00		
Út:	07:30 – 11:30	12:30 – 17:00	
St:			
Čt:			
Pá:			
So:			
Ne:			

Prázdný řádek znamená celodenní režim.  
Čas mimo vyplněné intervaly je noční režim.

výrobní hodnoty    ulož změny

Po provedení změn nezapomeňte kliknout na tlačítko „ulož změny“.

1. Zobrazení aktuálního času interních hodin - nastavení hodin se provede v "Servis - časový server".
2. Tabulka nastavení intervalů, kdy je den, po zbytek dne je nastavena noc. Např. Interval 1 = 08:00-12:00 a Interval 2 = 14:00-17:00, pak od půlnoci do 7:59 je noc, od 8hod do 12hod je den, od 12:01 do 13:59 je noc, od 14hod do 17hod je den a zbytek do půlnoci je noc.
3. výrobní hodnoty – provede základní nastavení hodnot. Po provedení změn klikněte na tlačítko „ulož změny“.

### 3.1.9 Uživatelské rozhraní

**Uživatelské rozhraní:**

**Video na titulní stránce:**  ①

**Video chránit heslem:**  ②

**Video součástí hovoru:**  ③

**TCP port uživatelského rozhraní:** 80 ④

**Povolit telnet:**  ⑤

⑥ výrobní hodnoty uložit a restartovat

**Menu:**

- Nastavení sítě
- Základní parametry
- Nastavení SIP
- Nastavení audio
- Nastavení video
- Spínače
- Časové parametry
- Paměti čísel
- Denní Intervaly
- **Uživatelské rozhraní** ✓
- Servis
- Video
- Náповěda

**Jazyk:**

čeština ▾ Nastavit

Po provedení změn nezapomeňte kliknout na tlačítko „ulož změny“.

1. Zapnutí nebo vypnutí videa na titulní stránce WEBového rozhraní (hlavně z důvodu bezpečnosti, pokud video vypnete je přístupné až po přihlášení s heslem).
2. Další ochrana zabezpečení je heslem zabezpečit přístup na <http://ipaddress/video.jpeg> (obrázek z kamery).  
**POZOR tato volba má za následek, že přestane fungovat program PopUp a video na telefonu SNOM !**
3. Zapnutí nebo vypnutí videa v hovoru VoIP - některé systémy neumí zpracovat hovor s videem
4. Možnost změny obvyklého TCP portu 80 na jiný
5. Možnost zapnout / vypnout přístup z telnetu (name: root, pass: 8765)
6. výrobní hodnoty – provede základní nastavení hodnot. Po provedení změn klikněte na tlačítko „ulož změny“.

### 3.1.10 Servisní nastavení

The screenshot shows the 'Servisní funkce' (Service Functions) section of a VoIP configuration interface. On the left is a sidebar with a 'Menu' and 'Jazyk' (Language) section. The main area contains various configuration options, each with a numbered callout (1-12) pointing to a specific element. The callouts are: 1. 'Verze vrátného: 5.8' (Door version); 2. 'Stáhnout soubor záznamů' (Download log file); 3. 'Zobrazit záznam volání' (Show call log); 4. 'Zobrazit záznam VoIP' (Show VoIP log); 5. 'Časový server' (Time server) 'uložit' button; 6. 'Syslog server' 'uložit' button; 7. 'Aktualizace firmwaru' (Firmware update) 'uložit' button; 8. 'Nahrát jazyk' (Upload language) 'uložit' button; 9. 'Uložení konfigurace' (Save configuration) 'uložit' button; 10. 'Nahrání konfigurace' (Load configuration) 'uložit' button; 11. 'Servisní heslo' (Service password) 'uložit' button; 12. 'restart' button.

1. Zobrazení aktuální verze firmware v modulu VoIP a v modulu vrátného. Tlačítko „rozšířený log“ přepíná zda se má ukládat historie v základním nebo rozšířeném (více podrobností, ale kratší časový úsek) formátu – to je potřebné hlavně při řešení nějakého problému. Tlačítko "Základní LOG" nebo "Rozšířený LOG" zobrazuje do jakého stavu se LOG přepne, tzn. vidíte "Rozšířený LOG" tak je přepnuto do základního LOG a naopak, stručně řečeno přepnutý máte takový LOG, který nevidíte napsaný na tlačítku.
2. Klikněte na "Stáhnout soubor záznamů" - soubor se uloží na Vámi vybrané místo. Soubor má koncovku ".BIN", tuto je nutno přejmenovat na ".TAR". K rozbalení archivu "tar" použijte např. program "[PowerArchiver](#)". Soubor z archivu opatřete koncovkou ".TXT". Poslední upozornění je na to, že textový

soubor nemá standardní zakončení řádků CR LF ale pouze LF. Pro spolehlivé zobrazení je vhodný např. program "[PSPad](#)".

3. Zobrazit záznam volání - zobrazí záznam o volání - pouze příkazy  
Zobrazit záznam registrací - zde je zobrazen proces registrace a výsledek - úspěšný/neúspěšný
4. Zobrazit záznam VoIP - v novém okně WEB prohlížeče se zobrazí SIP monitor - vlastně log soubor v reálném čase.
5. IP adresa NTP serveru – server pro nastavení přesného času z internetu (hodiny pro automatické přepínání denního / nočního režimu a pro záznamy do log souboru - zvláště na syslog server), pokud nevíte adresu použijte \* a systém sám vybere vhodný (do okénka napište \* a klikněte na uložit).
6. Syslog server – IP adresa serveru, kde se zaznamenávají události sítě (kde je spuštěna aplikace Syslog)
7. Nástroj pro přepis novější verzí firmware pro modul VoIP i modul vrátného, po koho je nový firmware určen se automaticky detekuje podle hlavičky v souboru. Dále se tímto nástrojem nahrávají grafické styly WEB prostředí – barvy, písma, logo....
8. Přidání jazykového souboru – nahraje nebo přepíše jazykovou podporu programu, dva základní jazyky (čeština+angličtina) nelze editovat.
9. Uložení nastavení všech parametrů nastavení IPDP do souboru
10. Obnovení nastavení všech parametrů vrátného ze souboru
11. změna přístupového hesla, v základním nastavení je 1234
12. restart VoIP modulu – je nezbytné po přehrání firmware.

### 3.1.11 Restart



### 3.1.12 Příprava stylu, jazyková podpora

Soubor stylu se skládá ze tří souborů zabalených do archivu ".TAR. Pro rozbalení archivu "tar" použijte např. program "[PowerArchiver](#)".

První soubor "upload\_fw.sh" je hlavička souboru stylu a tuto prosím neměňte.

Druhý soubor je HTML styl v syntaxi HTML, lze měnit velikosti písma, fonty, barvy písma a čar, barvu pozadí. Pro spolehlivé zobrazení je vhodný např. program "[PSPad](#)".

Třetí soubor je obrázek (logo Vaší firmy) velikosti do 200x200px ve formátu GIF, JPG, preferujte GIF s nastavením průhledného pozadí, odstraníte tak obdélník kolem Vašeho loga. Obrázek pak přejmenujte na "logo.img"

K zapakování archivu použijte např. program "[PowerArchiver](#)", nastavte archiv "tar" a volbu "tarred".

Základní soubor pro vytvoření překladu do jiného jazyka. Vychází se z angličtiny nebo češtiny, překlad obsahuje i text Helpu. Název souboru je název jazyku v nabídce, proto nepoužívejte . a extenzi, pro editaci použijte např. program "[PSPad](#)". Překládejte pouze výrazy v uvozovkách, zachovejte značky HTML formátování. Znaková sada se nastaví na ISO8859-2.



## 3.2 Nastavení parametrů dveřního telefonu IPDP

### 3.2.1 Základní parametry

Po provedení změn nezapomeňte kliknout na tlačítko „ulož změny“.

1. režim volby čísel – buď se volí čísla podle přepnutí režimu vrátného **Den / Noc** nebo volí čísla z první a druhé skupiny - vysvětleno na str.18
2. znak pro prodloužení hovoru\* nebo # (10sec před koncem hovoru vrátí vyše upozornění, pak lze hovor prodloužit)
3. povel pro zavěšení vrátného z telefonu [1 nebo 2 místa]. Výhodné je nastavit zároveň stejný povel pro sepnutí spínače a povel pro zavěšení vrátného (str. 34). Jednomístný povel se zadává tak, že první znak nahradíte znakem "hvězda" \*. Příklad, 2-místný kód 55 zkrátíte na jednomístný zadáním \*5. Povel se pak vyhodnotí pouze jedním zmačknutím klávesy 5 na telefonu.
4. kódy pro přepínání režimu **DAY / NIGHT** [1 nebo 2 místa].  
**Pozn.** přepnutí do režimu Den/Noc zůstává nastaveno ve vrátném i po odpojení napájení. ). Jednomístný povel se zadává tak, že první znak nahradíte znakem "hvězda" \*. Příklad, 2-místný kód 11 zkrátíte na jednomístný zadáním \*1. Povel se pak vyhodnotí pouze jedním zmačknutím klávesy 1 na telefonu.
5. Přepínání Den / Noc je manuální (používají se kódy pro přepnutí z telefonu) nebo automatické, pak platí tabulka denních intervalů a podmínkou je nastavení časového serveru v záložce "Servis"
6. **Režimy klávesnice:**

**Přímá volba čísel** jako normální telefon (všechny číslice volaného čísla musí se musí volit z klávesnice, v případě použití v P2P režimu se “.” v IP adrese volí symbolem klíče).

**Volba čísla z paměti** – pouze se volí dvě číslice, které představují číslo paměti pod kterou jsou uložena telefonní čísla (čísla paměti respektují režim Den/Noc a 2 skupiny čísel).

7. =0 připojení pouze NC-mod k základnímu modulu  
=1 připojena klávesnice na prvním místě  
=2 připojena klávesnice na druhém místě  
=3 připojena klávesnice na třetím místě– viz. kapitola 1.4.3 (strana 13)
8. Možnost vypnout noční přisvícení pro kameru
9. výrobní hodnoty – provede základní nastavení hodnot. Po provedení změn klikněte na tlačítko „ulož změny“.

**POZOR !!** nastavení těchto parametrů výrazně ovlivní funkci celého vrátného

### 3.2.2 Vše kolem spínačů

**Spínače:**

**Spínač 1:**

Mód spínače:	<input type="text" value="1"/>	①
Vnější kód Den + Noc:	<input type="text" value="121"/>	②
Vnější kód Den:	<input type="text"/>	
Vnější kód Noc:	<input type="text"/>	
Vnitřní kód z telefonu:	<input type="text" value="55"/>	③
Doba sepnutí [sec]:	<input type="text" value="05"/>	④
Ovládání při přichozím hovoru:	<input checked="" type="checkbox"/>	⑤

**Spínač 2:**

Mód spínače:	<input type="text" value="1"/>	
Vnější kód Den + Noc:	<input type="text" value="212"/>	
Vnější kód Den:	<input type="text"/>	
Vnější kód Noc:	<input type="text"/>	
Vnitřní kód z telefonu:	<input type="text" value="66"/>	
Doba sepnutí [sec]:	<input type="text" value="05"/>	
Ovládání při přichozím hovoru:	<input checked="" type="checkbox"/>	

Časová prodleva mezi 1 a 2 při módu 5:  ⑥

⑦

Po provedení změn nezapomeňte kliknout na tlačítko „ulož změny“.

### 1. Mód spínačů:

- =1 mód **spínač** - sepne povelom nebo heslem na dobu **“doba sepnutí”** (použití pro elektrické zámky, otvírání vrat apod.)
- =2 mód **kamera** - sepne vyzvednutím vrátného a rozepne zavěšením
- =3 mód **osvětlení** - sepne vyzvednutím vrátného a je sepnutý ještě po dobu **“doba sepnutí”** po zavěšení vrátného
- =4 mód **tlačítko** - sepne při zmáčknutí tlačítka a rozepne za dobu **“doba sepnutí”** (použití je např. pro připojení externího zvonku nebo sirény)
- =5 mód **postupného otvírání** – v tomto režimu lze nastavit pouze spínač 2 a zároveň spínač 1 se nastaví na režim 1. Povelom nebo heslem se aktivuje spínač 1 na dobu **“doba sepnutí 1”**, pak probíhá čas **“časová prodleva”** před sepnutím spínače 2, poté se aktivuje spínač 2 na dobu **“doba sepnutí 2”**, a pak vrátný zavěsí.

*Pozn. z telefonu lze aktivovat pouze spínač 1 a spustit tak celou sekvenci, z tlačítek lze heslem navíc aktivovat samostatně spínač 2.*

2. heslo pro sepnutí spínače z tlačítek [2 až 6 míst]. Celkem 6 hesel, řídí se nastavením Den/Noc, kombinace se zadává pomocí tlačítek vrátného (pouze 1 nebo 2 tlačítka). Sepnutí spínače ovlivňuje nastavený **mód** spínače a přepnutí **Den/Noc**, při nastavení režimu volby **2 skupin čísel** je vrátný trvale v režimu **DEN**.

Pro volbu hesla je třeba dodržet několik pravidel:

- heslo volte tak, aby při častém používání nebylo možné vyzporovat z opotřebení určitých tlačítek, z jakých čísel je sestaveno
- první tlačítko hesla volte z nejméně používaného tlačítka pro přímou volbu (-prodlužuje čas volby)
- pozor na shodu čísel hesla, když jedno heslo obsahuje druhé, např. heslo pro spínač 1 je 1212 a pro spínač 2 12121, pak vždy po druhém zmáčknutí tlačítka 2 se vybaví spínač 1 a spínač 2 není možné nikdy vyvolat, ale pokud zvolíte heslo pro druhý spínač 212, pak po druhém zmáčknutí tlačítka 2 se vybaví oba spínače 1 i 2 zároveň.

3. povel z telefonu pro sepnutí spínače [1 nebo 2 místa]. Pro oba spínače lze nastavit stejný povel, pak se aktivují oba spínače zároveň. Výhodné je nastavit zároveň stejný povel pro sepnutí spínače a povel pro zavěšení vrátného (strana 33). Jednomístný povel se zadává tak, že první znak nahradíte znakem "hvězda" \*. Příklad, 2-místný kód 55 zkrátíte na jednomístný zadáním \*5. Povel se pak vyhodnotí pouze jedním zmáčknutím klávesy 5 na telefonu.

4. doba po kterou je sepnutý spínač [2 místa 01-99]

5. parametr zda je povoleno nebo zakázáno ovládat spínač při přichozím hovoru. Zakázat ovládání při přichozím hovoru má význam např. spínačem 2 v módu 1 se ovládá otvírání vrat od garáže, kdy elektronika vrata otvírá a

průjezdem vozidla se zavřou. Pak ovládání z telefonu by mohlo způsobit nechtěně trvalé otevření vrat (nezavřou se – vozidlo neprošlo)

6. doba mezi sepnutým spínačem 1 a 2 při nastavení režimu **m=5** (postupné otvírání) [2 místa 01-99]
7. výrobní hodnoty – provede základní nastavení hodnot. Po provedení změn klikněte na tlačítko „ulož změny“.

### 3.2.3 Časové parametry

**Časové parametry:**

Doba hovoru [min]:	2	①
Počet zvonění:	1	②
Čas mezi stisky tlačítek [sec]:	2	③
Čas zavěšení před opakováním volby [sec]:	2	④
Doba před hovorem po volbě pro 'opakování volby' [sec]:	25	⑤
Zvuková signalizace - úvod/závěr:	<input checked="" type="checkbox"/>	⑥
Zvuková signalizace - ostatní tóny:	<input checked="" type="checkbox"/>	⑦

⑧

výrobní hodnoty    ulož změny

Po provedení změn nezapomeňte kliknout na tlačítko „ulož změny“.

1. maximální doba po kterou je vrátný vyvěšen, tuto dobu lze během hovoru prodlužovat volbou znaku z telefonu (\* nebo #) – viz. strana 33.
2. počet vyzvánění příchozího hovoru, počet lze nastavit od 1 do 9. Po detekci prvního zvonění nejprve začne blikat LED na předním panelu, po nastaveném počtu automaticky vrátný vyzvedá.
3. maximální doba [sec] mezi stisky tlačítek [rozsah 1-9]
  - **sepnutí spínače** – pokud je doba mezi zmáčknutím dvou po sobě následujících tlačítek větší než tato doba, tak se kód nevyhodnotí správně
  - **volba čísla** – pokud je tlačítko, které zmačkne prvním číslem hesla pro sepnutí spínače, tak je volba zpožděna o tuto dobu
4. doba [sec] na kterou vrátný zavěsí, než opět vyzvedne pro opakování volby (zmáčknutí tlačítka během hovoru nebo volby, detekce obsazení) [rozsah 1-5]
5. po skončení volby čeká tento nastavený čas, po uplynutí této doby, když nenastal ještě hovor, nebo je obsazeno tak zavěsí IPDP [rozsah 04-99]. Volbu opakuje v případě, že je nastaven režim vytáčení 2 skupin.

6. Standardně je stav vrátneho akusticky signalizován, to však může způsobit problém nebo se nemusí tato signalizace líbit zákazníkovi. Tuto signalizaci lze vypnout, pak jsou zapnuty pouze ostatní tóny (kromě vyzvednutí a zavěšení)
7. Standardně je stav vrátneho akusticky signalizován, to však může způsobit problém nebo se nemusí tato signalizace líbit zákazníkovi. Tuto signalizaci lze vypnout, pak zůstanou zapnuty pouze tóny vyzvednutí a zavěšení (ostatní signalizace jsou vypnuty)
8. výrobní hodnoty – provede základní nastavení hodnot. Po provedení změn klikněte na tlačítko „ulož změny“.

### 3.2.4 Přímá volba – paměti čísel

**Paměti čísel:**

	Skupina DEN	Skupina NOC
Tlačítko 1:	192*168*1*231	192*168*1*230
Tlačítko 2:	192*168*1*232	192*168*1*230
Tlačítko 3:	150#192*168*1*220	
Tlačítko 4:		
Tlačítko 5:		
Tlačítko 6:		
Tlačítko 7:		
Tlačítko 8:		
Tlačítko 9:		
Tlačítko 10:		
Tlačítko 11:		
Tlačítko 12:		
Tlačítko 13:		
Tlačítko 14:		
Tlačítko 64:		

Po provedení změn nezapomeňte kliknout na tlačítko „ulož změny“.

1. číslo tlačítka (paměti) - telefonní číslo až 25 míst, které chceme uložit. Čísla uložená v tomto slouci jsou čísla **první skupiny**, nebo čísla režimu **Den**. Když se používá režim P2P tak do paměti se ukládá IP adresa v tomto formátu 192\*168\*1\*231, kde „\*“ znamená „.“, když použijeme režim SIP server, tak do paměti IPDP tlačítka se ukládá telefonní číslo např. 117 a znak \* reprezentuje \*. V obou režimech je možné zadat speciální číslo \*\*\*1 nebo \*\*\*2 pro sepnutí spínače 1 nebo 2. Tato funkce kromě přímé aktivace spínače tlačítkem má ještě možnost využití pro připojení RFID čtečky nebo odchodového tlačítka.
2. číslo tlačítka (paměti) - telefonní číslo až 16 míst, které chceme uložit. Čísla uložená v tomto sloupci jsou čísla **druhé skupiny**, nebo čísla režimu **Noc**. Když se používá režim P2P tak do paměti se ukládá IP adresa v tomto formátu 192\*168\*1\*231, kde „\*“ znamená „.“, když použijeme režim SIP

server, tak do paměti IPDP tlačítka se ukládá telefonní číslo např. 117 a znak \* reprezentuje \*. V obou režimech je možné zadat speciální číslo \*\*\*1 nebo \*\*\*2 pro sepnutí spínače 1 nebo 2. Tato funkce kromě přímé aktivace spínače tlačítkem má ještě možnost využití pro připojení RFID čtečky nebo odchodového tlačítka.

**Pozn.** telefonní číslo v P2P režimu lze ukládat také ve formátu 123456#192\*168\*1\*231 kde # reprezentuje @.

**Pozn.** přepnutí do režimu Den/Noc zůstává nastaveno ve vrátném i po odpojení napájení

3. výrobní hodnoty – provede základní nastavení hodnot. Po provedení změn klikněte na tlačítko „ulož změny“.

## 4 Technické parametry

### 4.1 Elektrické parametry

Parameter	Value	Conditions
Komunikační rozhraní	Ethernet 10BaseT, 100BaseTx	
VoIP protokol	SIP	
Audio	G.711u, G.711a, G.726-32b, GSM	
Video	série JPEG, MJPG, stream H.263 (H.264 připravujeme)	
Šířka pásma	300Hz – 3400 Hz	
Napájecí napětí - adaptér	12V <sub>ss</sub> ± 2V, 12V <sub>st</sub> ± 1V	
- nebo PoE	IEEE802.3af Altern. A + B	
Max. odběr	300mA	12V <sub>ss</sub>
Max. spínané napětí spínačem	48V	při I < 1A
Max. spínaný proud spínačem	2A	při U < 30 V
Rozsah teplot	- 20 to + 70°C	

### 4.2 Mechanické rozměry

Druh položky	rozměry VxŠxH [mm]			
	1 modul	2 moduly	3 moduly	4 moduly
MKxx mont.krabice	114x118x45	204x118x45	294x118x45	384x118x45
KPDxx (na omít.)1sloup.	151x157x79	241x157x79	331x157x79	421x157x79
KPDxx (na omít.)2sloup.	-	241x286x79	-	421x286x79
Stříška xx	149x151x49	241x151x49	331x151x49	421x151x49
Upevňovací rámeček	147x151x3	239x151x3	299x151x3	399x151x3

Krytí proti vodě a vniknutí předmětů všech typů vrátných je IP44

## 4.3 Parametry videa

### Video pro WEB:

**InternetExplorer** - (série JPEG obrázků - Port 80) je použit donekonečna opakovaný http request ADRESA/video.jpg

**Mozilla, Opera, Firefox... a program PopUp** (UDVguard) - (MJPEG stream - Port 80) je použit http request ADRESA/video.mjpg (někdy je třeba reload než se to rozjede). Toto video je plynulejší a má menší zatížení sítě.

### Streamové video pro IP telefony:

H.263 si domlouvají IPDPvrátný a videotelefon přes SIP/SDP protokol na standardním SIP portu a video (i zvuk) pak běží RTP protokolem na portech domluvených přes SIP (obvykle 9078).

### Parametry videa:

JPG obrázky se vytváří v kameře a pro všechny přenosové protokoly jsou stejné

Velikost (rozlišení) videa se vybírá v "Nastavení video" na WEBu

Maximální velikost je dána typem USB kamery a většinou je 640x480

Stream H.263 zná jen CIF rozlišení (352x288), takže větší JPEG se ořízne a menší orámuje

Četnost (1-5obr./sec) JPG obrázků se vybírá v "Nastavení video" na WEBu

Četnost MJPG a Streamu H.263 přichází z kamery, použije se každý druhý a výsledek se pohybuje mezi 7-12 obr./sec

### Porty:

Port **80** pro http (WEB stránky i JPG (MJPG) video na nich)

Port **5060** pro SIP

Porty RTP se s protistranou domlouvají přes SIP, obvykle se navrhuje Port **7078** pro audio a Port **9078** pro video

**Telnet:** jméno: root / heslo: 8765

**Setup:** Defaultní IP adresa 192.168.1.250  
jméno: admin / heslo: 1234





## **Záruční podmínky:**

Výrobek byl před odesláním z výrobního závodu přezkoušen. Výrobce ručí za to, že výrobek bude mít po celou dobu záruky vlastnosti popsané v tomto návodu k obsluze za předpokladu, že ho bude spotřebitel používat způsobem, který je popsán v návodu k obsluze. Poskytovaná záruka se prodlužuje o dobu, po kterou byl výrobek v záruční opravě.

Při reklamaci v záruční době se obraťte na svého prodejce. Záruční opravy se provádí pouze u výrobce. K výrobku připojte popis důvodu reklamace, doklad o koupi a svoji přesnou adresu.

### **Záruka se nevztahuje na:**

- mechanické, tepelné, chemické a další poškození způsobené činností uživatele
- vady způsobené živelnou katastrofou
- vady způsobené opravou nebo změnami, které byly provedeny uživatelem nebo jinou nepovolnou osobou
- úmyslné poškození výrobku
- nesprávnou činnost výrobku, která byla způsobena činností, jež není uvedena v návodě na obsluhu výrobku (např. instalace, programování)
- poškození způsobená během přepravy výrobku ke kupujícímu a od kupujícího

Výrobce:

Prodejce:

Datum prodeje:

# ALPHA Tech

© JR 2007-11 version V2.01 I/11